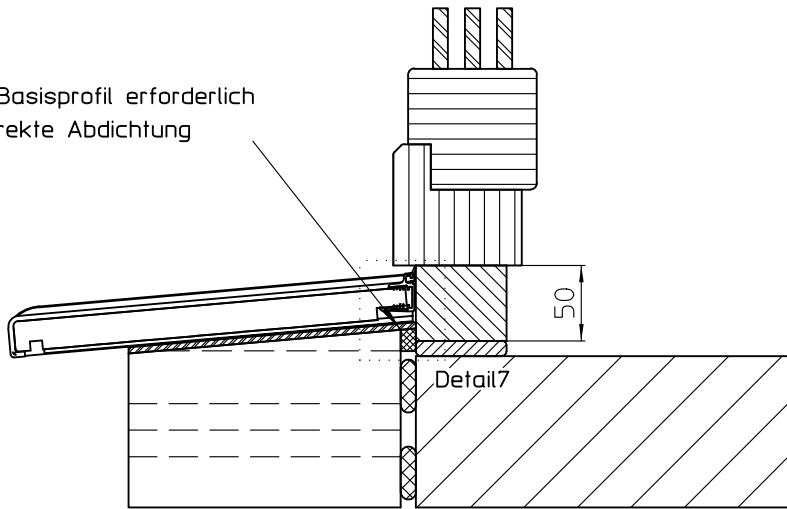
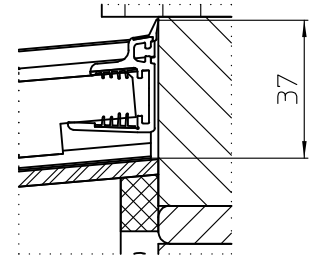


# Neubau WDVS nachträgliche Fensterbankmontage

50 mm Basisprofil erforderlich für korrekte Abdichtung

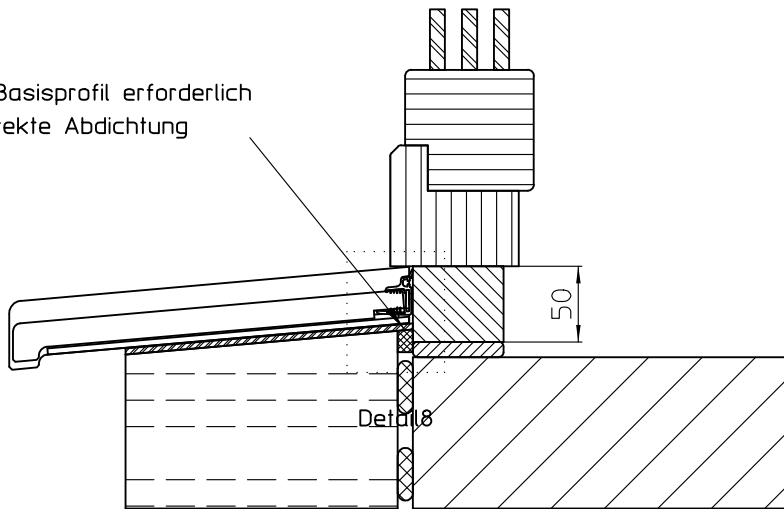


helopal contact mit Putzanschluss

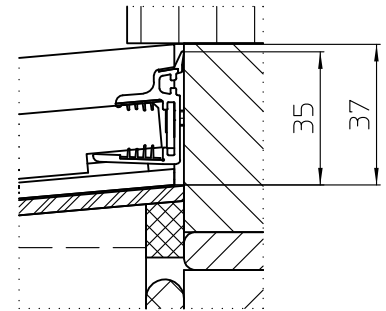


Detail7  
Maßstab 1:2


50 mm Basisprofil erforderlich für korrekte Abdichtung



SlidePal



Detail8  
Maßstab 1:2

Lottmann Fensterbänke GmbH Eisenstraße 9 4462 Reichraming www.helopal.com		(Zul. Abw.) -	(Oberfl.) -	Maßstab: 1:5	Gewicht: -
				Weitergabe sowie Vervielfältigung dieser Dokumente, Verwertung und Mit- teilung seines Inhalts sind verboten, soweit nicht ausdrücklich gestattet. Zuwider- handlungen verpflichten zu Schadenersatz. Alle Rechte für den Fall der Patent-, Gebrauchsmuster- oder Geschmacksmustereintragung vorbehalten.	
		Datum	Name	Rahmenbedingungen Fensterbankmontage helopal Fensterbänke, nachträgliche Montage	
		Bearb. 25.11.2013	GK		
		Gepr. -	-		
		Norm -	-	fensterbankanschluss	
				1	
				4	
Zust	Änderung	Datum	Name	Ersatz für: -	Ersatz durch: -
A				C	D