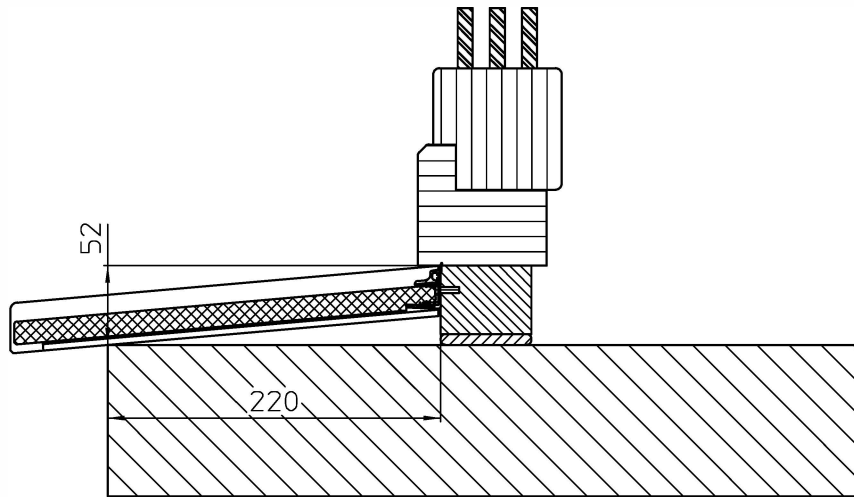



monolithischer Baukörper



SlideLinea

1
2
3
4
5
6

Lottmann Fensterbänke GmbH Eisenstraße 9 4462 Reichraming www.helopal.com		(Zul. Abw.) -	(Oberfl.) -	Maßstab: 1:5	Gewicht: -
				Weitergabe sowie Vervielfältigung dieser Dokumente, Verwertung und Mit- teilung seines Inhalts sind verboten, soweit nicht ausdrücklich gestattet. Zuwider- handlungen verpflichten zu Schadenersatz. Alle Rechte für den Fall der Patent-, Gebrauchsmuster- oder Geschmacksmustereintragung vorbehalten.	
			Datum	Name	Rahmenbedingung Fensterbankmontage SlideLinea, monolithischer Baukörper
		Bearb.	23.11.2016	GK	
		Gepr.	-	-	
		Norm	-	-	
		 Die Fensterbank		fensterbankanschluss	
Zust	Änderung	Datum	Name	Ersatz für: -	Ersatz durch: -
A				C	D