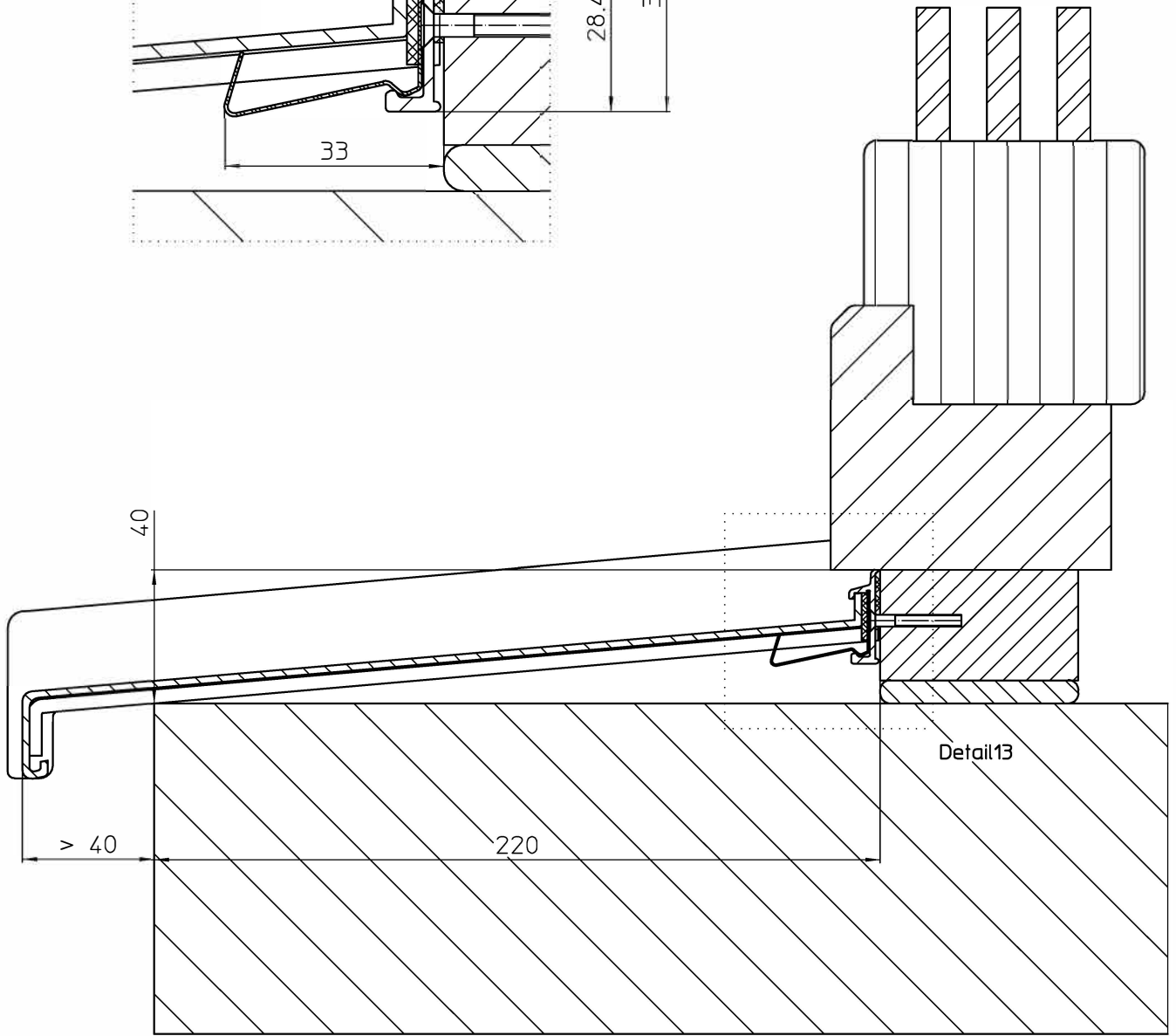
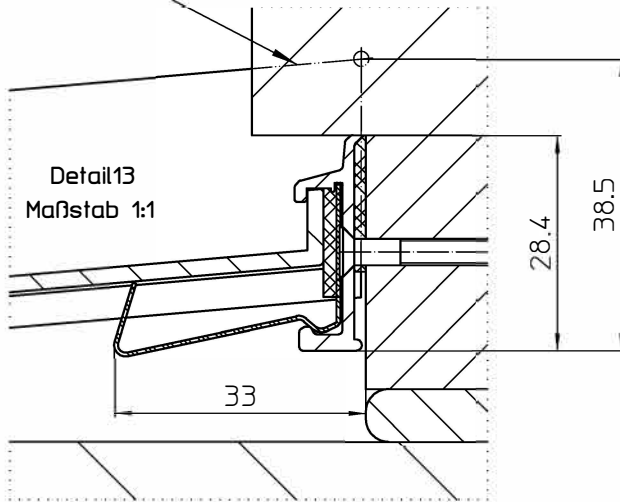


monolithischer Baukörper

Bei nachträglicher Montage ausklinken



Lottmann Fensterbänke GmbH
Eisenstraße 9
4462 Reichraming
www.helopal.com

(Zul. Abw.)

(Oberfl.)

Maßstab: 1:2

Gewicht: -

Weitergabe sowie Vervielfältigung dieser Dokumente, Verwertung und Mit-
teilung seines Inhalts sind verboten, soweit nicht ausdrücklich gestattet. Zuwider-
handlungen verpflichten zu Schadenersatz. Alle Rechte für den
Fall der Patent-, Gebrauchsmuster- oder Geschmacksmustereintragung vorbehalten.

	Datum	Name
Bearb.	22.08.2016	GK
Gepr.	-	-
Norm	-	-

Rahmenbedingung Fensterbankmontage
SlideAlu Contact, monolithischer Baukörper



fensterbankanschluss

11

11

Ersatz für: -

Ersatz durch: -

Zust Änderung Datum Name

A

B

C

D